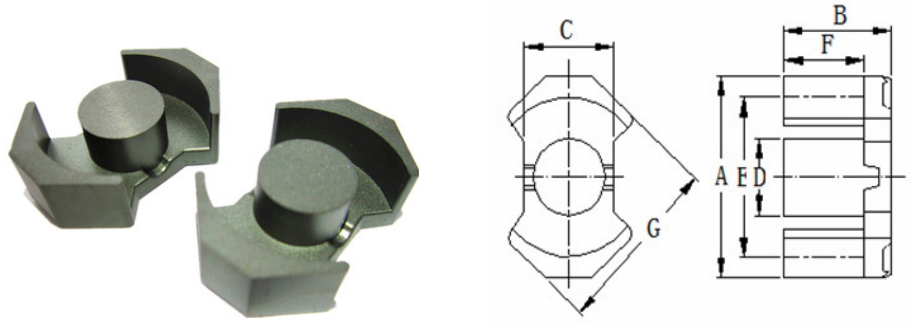


Ferrite Cores

Mn-Zn

RM TYPE



NO.	Specifications	Dimension(mm)						
		A	B	C	D	E	F	G
1	RM 6	17.6±0.3	6.2±0.15	8.0±0.2	6.3±0.1	12.65±0.25	4.1±0.15	14.4±0.3
2	RM 8	22.75±0.45	8.2±0.1	10.8±0.2	8.4±0.15	17.3±0.3	5.5±0.15	19.3±0.4
3	RM10	27.85±0.65	9.3±0.15	13.25±0.25	10.7±0.2	21.65±0.45	6.35±0.15	24.15±0.55
4	RM14	41.6±0.6	15.1±0.15	18.7±0.3	14.75±0.25	29.5±0.5	10.8±0.15	34.2±0.5