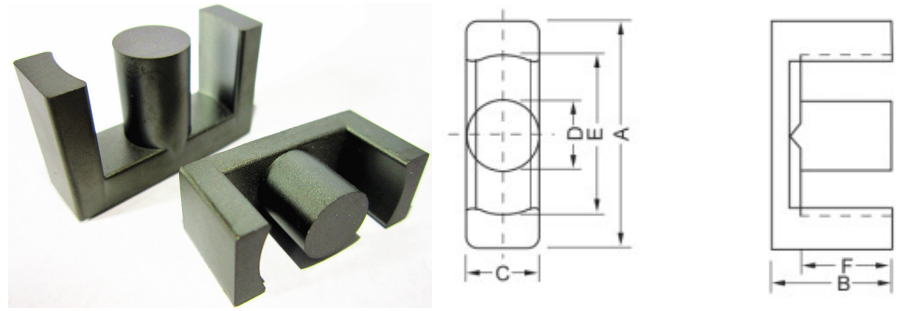


Ferrite Cores

Mn-Zn

EC TYPE



NO.	Specifications	Dimension(mm)					
		A	B	C	D	E	F
1	EC25/9	25.0±0.3	9.3±0.3	10.75±0.3	9.35±0.3	18.6	5.8±0.2
2	EC28/19	28.5±0.6	9.7±0.2	11.2±0.3	9.7±0.3	21.8	5.2±0.3
3	EC28/28	28.5±0.6	14.0±0.5	11.2±0.3	9.8±0.3	21	9.7±0.3
4	EC28/28B	30.5±0.5	14.6±0.5	11.4±0.25	9.9±0.25	23.5	10.3±0.3
5	EC28/34	28.5±0.5	17.0±0.4	11.2±0.3	9.7±0.25	21.3	12.5±0.2
6	EC29/28	29.8±0.6	14.0±0.4	11.2±0.3	9.7±0.3	22	9.85±0.3
7	ETD29/32	29.8±0.6	15.8±0.3	9.5±0.3	9.5±0.3	22	11.2±0.3
8	EC29/34	29.8±0.6	17.0±0.3	11.2±0.3	9.7±0.3	22	12.5±0.3
9	EC30/16	30.0±0.5	8.0±0.2	20.0±0.3	11±0.2	26.±0.4	5.3±0.2
10	EC30/19	30.0±0.5	9.4±0.25	20.3±0.3	13.2±0.25	25.3	6.6±0.2
11	EC31/20	31.7±0.5	10.2±0.4	20.3±0.3	13.3±0.5	26.5	7.5±0.3
12	EC31/24N	31.5±0.5	12.2±0.2	20.3±0.3	13.3±0.3	26.±0.4	9.1±0.2
13	EC3335	33.0±0.6	17.3±0.3	14.0±0.25	12.5±0.25	24.7	12.8±0.25
14	EC3435B	34.2±0.8	17.3±0.2	10.8±0.3	10.8±0.3	25.6	12.1±0.3
15	EC3435K	35.2±0.8	17.3±0.2	10.8±0.3	10.8±0.3	26.6	12.1±0.3
16	EC35/31	35.3±0.7	15.2±0.3	11.2±0.3	11.1±0.3	26	10.1±0.3
17	EC35/42	35.30±0.7	21.2±0.15	11.3±0.25	11.3±0.3	25.6	15.2±0.15
18	EC35/43	35.3±0.5	21.5±0.3	11.3±0.3	11.3±0.3	26	15.5±0.3
19	EC36/13	36.0±0.6	6.35±0.2	20.3±0.3	13.3±0.3	31.±0.6	3.45±0.2
20	EC36/18	36.0±0.6	9.55±0.2	20.3±0.3	13.3±0.3	31.±0.6	6.9±0.2
21	EC36/43	36.2±0.5	21.6±0.4	11.3±0.3	11.3±0.3	27.5	15.6±0.3
22	EC39/40	39.1±0.9	20.2±0.4	12.5±0.3	12.5±0.3	30.±0.8	14.6±0.4

NO.	Specifications	Dimension(mm)					
		A	B	C	D	E	F
23	EC39/42	39.2±0.9	21.0±0.3	12.5±0.3	12.5±0.3	30.1±0.8	16.0±0.3
24	EC39/43	39.2±0.9	21.5±0.4	12.5±0.3	12.5±0.3	30.1±0.8	16.3±0.3
25	EC39/44	39.2±0.9	22.3±0.3	12.5±0.3	12.5±0.3	30.1±0.8	17.3±0.3
26	EC39/45	39.2±0.9	22.7±0.4	12.5±0.3	12.5±0.3	30.1±0.8	17.4±0.4
27	EC40/42	40.0±1.0	21.0±0.5	13.3±0.3	13.3±0.3	28.75	14.5±0.4
28	EC40/45	40.0±1.0	22.5±0.5	13.3±0.3	13.3±0.4	29	15.9±0.4
29	EC40/46	40.0±1.0	23.0±0.4	13.3±0.3	13.3±0.4	29	16.4±0.3
30	EC40/48	40.0±1.0	24.0±0.5	13.3±0.3	13.3±0.4	28	17.0±0.3
31	EC41/44	41.75±1.0	22.1±0.4	13.3±0.3	13.3±0.4	29.5	15.8±0.3
32	EC41/45	41.5±1.0	22.5±0.3	13.3±0.3	13.3±0.3	29.5	15.8±0.3
33	EC4215	42.0±0.7	22.5±0.3	15.3±0.3	15.3±0.3	30.8	15.5±0.3
34	EC42/20B	42.0±1.0	21.7±0.3	19.6±0.4	17.25±0.3	31.8	15.8±0.25
35	EC42/33/20	42.0±1.0	16.5±0.3	19.6±0.4	17.25±0.3	32.3±0.8	10.5±0.3
36	EC42/42/20	42.0±1.0	21.6±0.3	19.6±0.4	17.25±0.3	32.81±0.5	15.65±0.25
37	EC42/45	42.0±0.6	22.4±0.2	15.5±0.25	15.5±0.25	29.4	15.4±0.3
38	EC4445	44.0±1.0	22.3±0.2	14.8±0.4	14.8±0.4	33.3±0.8	16.5±0.4
39	EC49/54	49.0±1.0	27.2±0.3	17.0±0.2	17.0±0.2	36.4	18.8±0.4
40	EC53/46	53.20±0.8	23.20±0.3	21.50±0.3	20.0±0.3	38.9	16.30±0.3
41	EC59/62	59.8±1.3	31.0±0.5	21.65±0.4	21.65±0.4	43.6	22.4±0.5